

СП-053.00.000 СБ

Перв. примен.

Справ. №

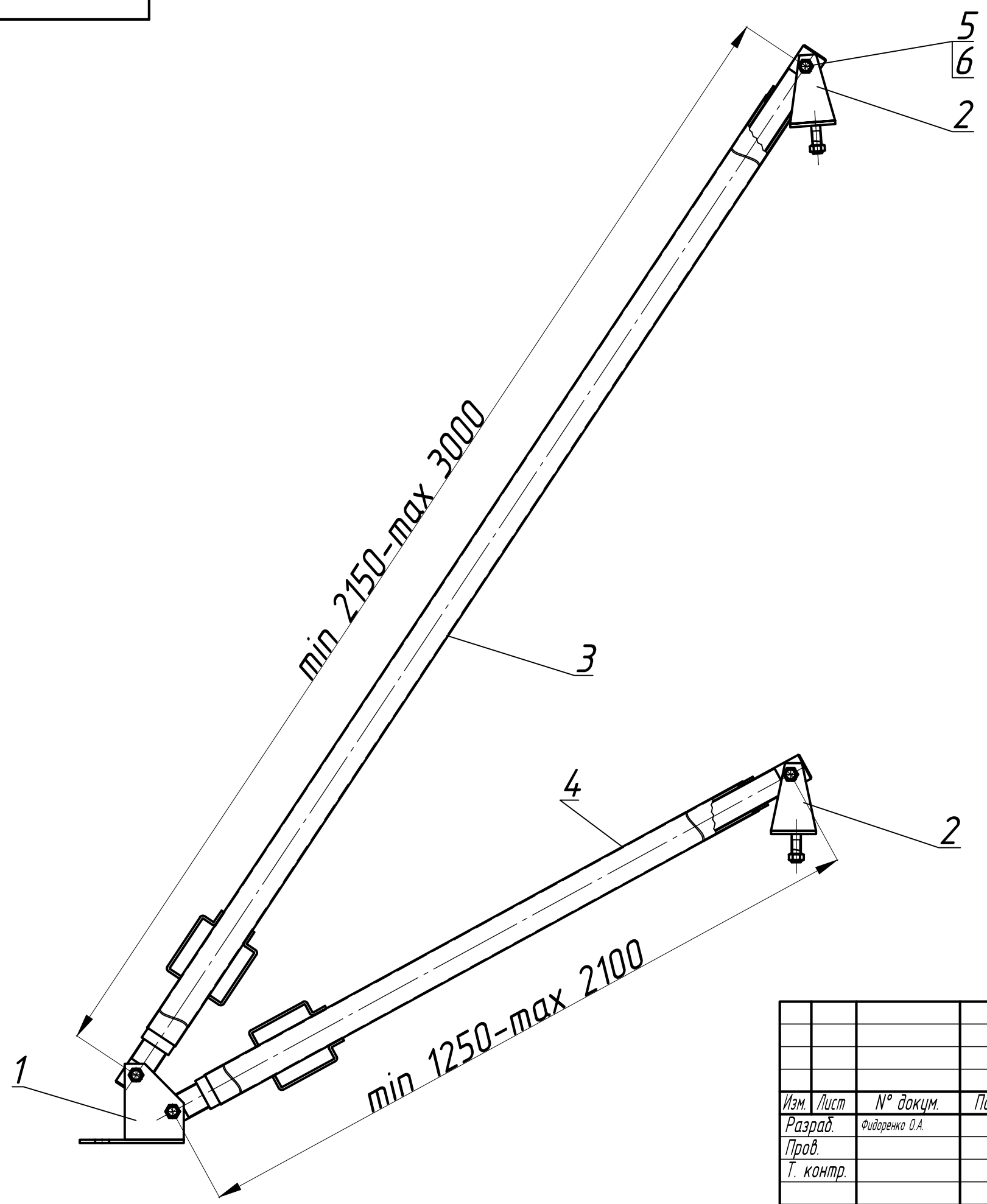
Подп. и дата

Инд. № д/дл.

Взам. инв. №

Подп. и дата

Инд. № подл.



					СП-053.00.000 СБ			
Изм.	Лист	№ докум.	Подп.	Дата	Подкос 2-х ур (лев. прав.)	Лит.	Масса	Масштаб
Разраб.		Фидоренко О.А.					21,906 кг	1:8
Пров.						Лист	Листов	
Т. контр.						ООО "ПИ Газпроект"		
Н. контр.								
Утв.		Молчанов А.И.						