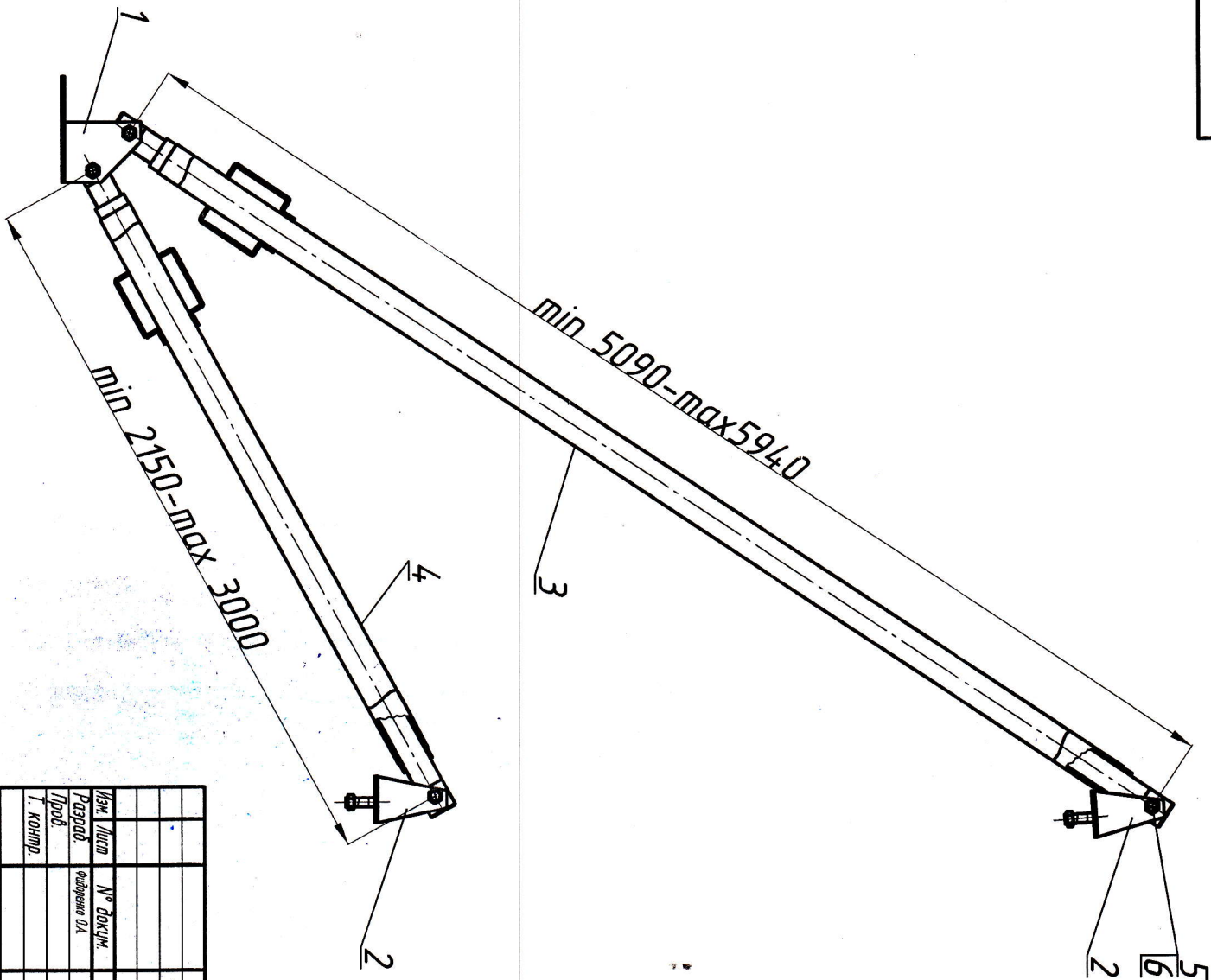


| | | | | |
|--------------|--------------|--------------|--------------|--------------|
| Инв. № подл. | Подп. и дата | Взам. инв. № | Инв. № дубл. | Подп. и дата |
| | | | | |

| | |
|----------|---------------|
| Справ. № | Перв. примен. |
| | |

97 000.00.850-117



| | | | | |
|------------|---------------|----------|-------|------|
| Изм. | Лист | № докум. | Подп. | Дата |
| Разработ. | Файерман Д.А. | | | |
| Проект. | | | | |
| И. констр. | | | | |
| Н. констр. | | | | |
| Спроб. | Молчанов А.И. | | | |

Подкос 2-х ур. (резьба лев. прав. 9-е-6м, 4-е от 9-20)

СП-058.00.000 СБ

| | | |
|--------------------|-----------|---------|
| Изм. | Масса | Масштаб |
| Лист | 32,556 кг | 1:8 |
| ООО "ПН Газпроект" | | |